



**NASIONALE SENIORSERTIFIKAAT-EKSAMEN**  
**2016**

**INGENIEURSGRAFIKA EN -ONTWERP**  
**VRAESTEL 2**

PUNTE: 200  
TYD: 3 UUR

**LEES ASSEBLIEF DIE VOLGENDE INSTRUKSIES NOUKEURIG DEUR**

1. Hierdie vraestel bestaan uit **7 bladsye** wat die voorblad en **4 vrae** insluit.
2. **Al** die vrae moet beantwoord word.
3. Alle tekeninge is in **Derdehoekse Ortografiese Projeksie**, tensy anders vermeld word.
4. Al die tekeninge moet volgens **skaal 1:1** geteken word, tensy anders vermeld word.
5. Al die antwoordvelle moet in **numeriese** volgorde **vasgekram** en ingehandig word, ongeag of die vrae beantwoord is of nie.
6. Alle **konstruksiewerk** moet aangetoon word, selfs al is 'n **sjabloon/stensil** gebruik.
7. Drukskryf jou **eksamennommer** netjies op elke tekenvel.
8. Gebruik alleenlik die **tekenvelle** wat voorsien word.
9. Alle antwoorde moet **netjies** en **akkuraat** geteken word. Punte sal **afgetrek** word vir slordige en onakkurate werk.
10. Enige afmetings of detail wat ontbreek, moet in **proporsie** met die res van die tekening **aanvaar** word.
11. **Sjablone** en **sakrekenaars** mag gebruik word.
12. **Alle** tekeninge moet aan die SANS 10111-1 voldoen.
13. Om tyd te spaar, moet **onderdele** met baie **detail** volgens **konvensie** geteken word.

| SLEGS VIR AMPTELIKE GEBRUIK |                        |      |  |          |            |      |
|-----------------------------|------------------------|------|--|----------|------------|------|
| VRAAG                       | AFDELING               | PUNT |  | MODEREER | MAKS       | KODE |
| <b>1</b>                    | MEGANIES ANALITIES     |      |  |          | <b>20</b>  |      |
| <b>2a</b>                   | LOKUS NOK              |      |  |          | <b>20</b>  |      |
| <b>2b</b>                   | LOKUS MEGANISME        |      |  |          | <b>20</b>  |      |
| <b>3</b>                    | ISOMETRIESE TEKENING   |      |  |          | <b>40</b>  |      |
| <b>4</b>                    | MEGANIESE SAMESTELLING |      |  |          | <b>100</b> |      |
| SIMBOOL                     | <b>TOTAAL</b>          |      |  |          | <b>200</b> |      |
|                             | <b>TOTAAL</b>          |      |  |          | <b>100</b> |      |

|   |                       |
|---|-----------------------|
| FINALE VERWERKTE PUNT<br><br><hr style="width: 50%; margin: auto;"/> <b>100</b> | NAGESIEN DEUR<br><br> |
|---|-----------------------|

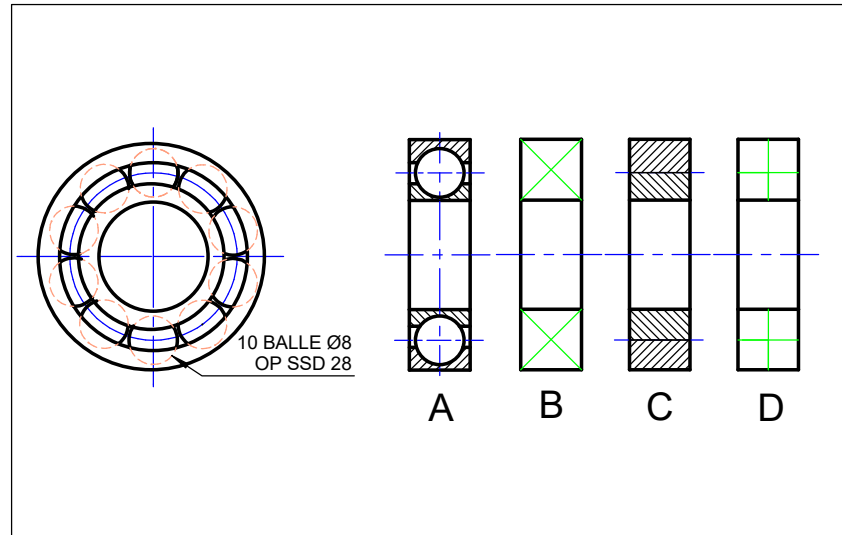
**EKSAMENNOMMER**

|  |  |  |  |  |  |  |  |  |  |  |  |
|--|--|--|--|--|--|--|--|--|--|--|--|
|  |  |  |  |  |  |  |  |  |  |  |  |
|--|--|--|--|--|--|--|--|--|--|--|--|

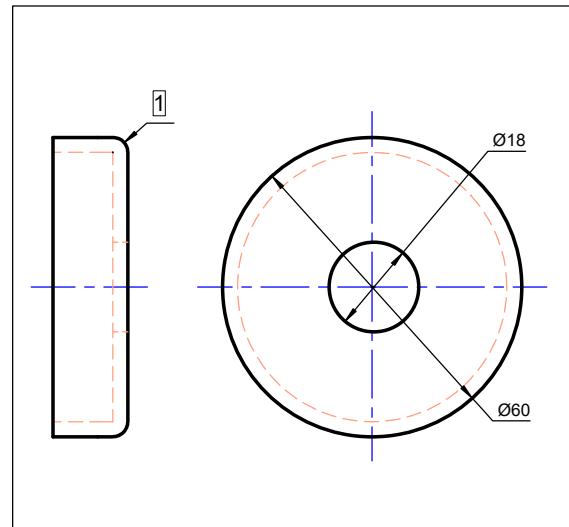
VRAAG 1

MEGANIES  
ANALITIES

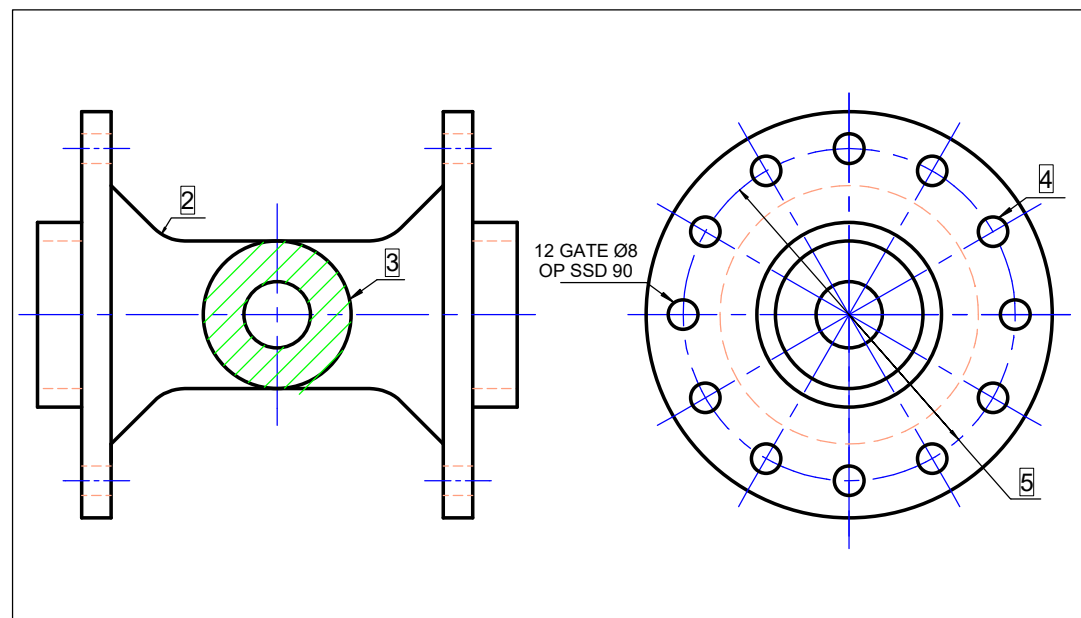
Figuur A



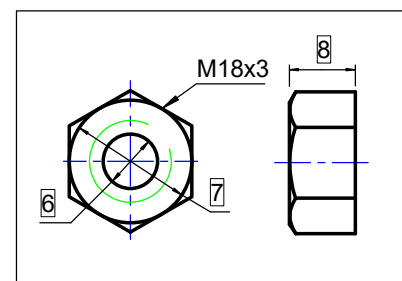
Figuur B



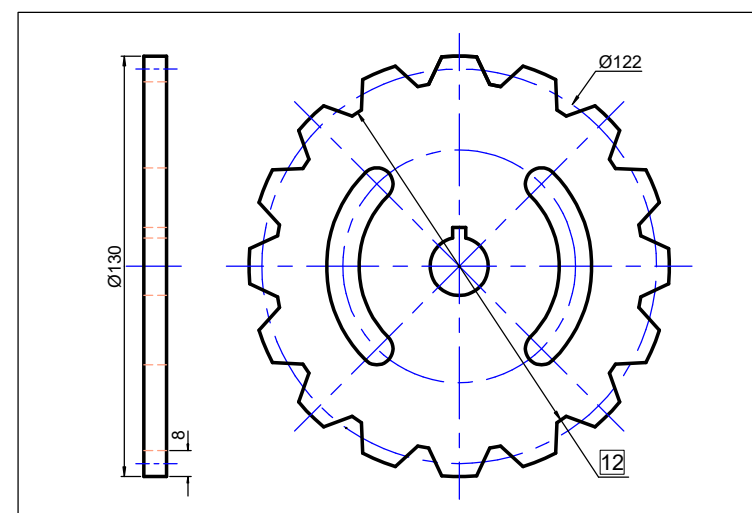
Figuur C



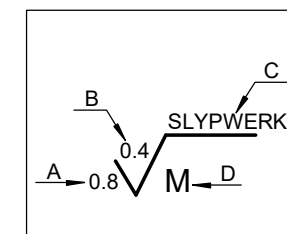
Figuur D



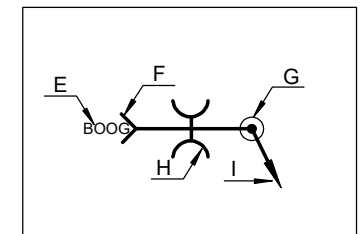
Figuur F



Figuur G



Figuur H



Beantwoord die volgende vrae deur die korrekte antwoord in die spasie neer te skryf.

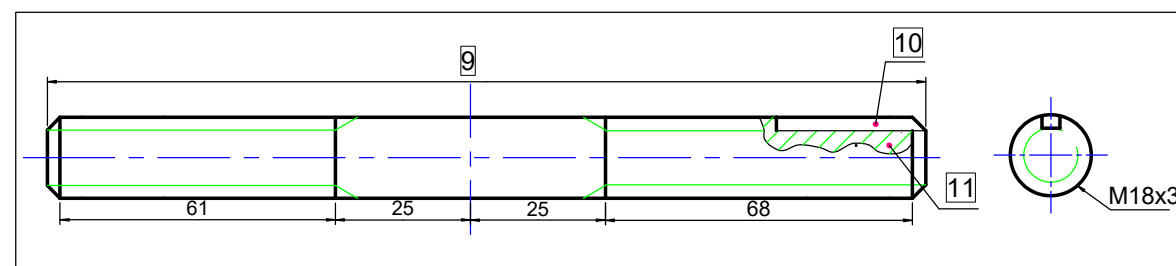
- 1.1 Watter snit kantaansig in Figuur A is korrek volgens konvensie? \_\_\_\_\_ (1)
- 1.2 Wat word kenmerk 1 in Figuur B genoem? \_\_\_\_\_ (1)
- 1.3 Wat word kenmerk 2 in Figuur C genoem? \_\_\_\_\_ (1)
- 1.4 Watter tipe snit is 3 in Figuur C? \_\_\_\_\_ (1)
- 1.5 Bereken die afmeting 4 in Figuur C. \_\_\_\_\_ (1)
- 1.6 Bereken die afmeting 5 in Figuur C. \_\_\_\_\_ (1)
- 1.7 Bereken die afmeting 6 in Figuur D. \_\_\_\_\_ (1)
- 1.8 Bereken die afmeting 7 in Figuur D. \_\_\_\_\_ (1)
- 1.9 Bereken die afmeting 8 in Figuur D. \_\_\_\_\_ (1)
- 1.10 Bereken die afmeting 9 in Figuur E. \_\_\_\_\_ (1)
- 1.11 Wat word kenmerk 10 in Figuur E genoem? \_\_\_\_\_ (1)
- 1.12 Watter tipe snit is 11 in Figuur E? \_\_\_\_\_ (1)
- 1.13 Bereken die afmeting 12 in Figuur F. \_\_\_\_\_ (1)
- 1.14 Is die skroefdraad in Figuur E intern of ekstern? \_\_\_\_\_ (1)
- 1.15 Figuur G toon 'n **masjineringsimbool**. Voltooi die tabel hieronder deur die korrekte letter langs die ooreenstemmende frase neer te skryf. (3)

| Frase                        | Letter |
|------------------------------|--------|
| 1.15.1 Produksie metode      |        |
| 1.15.2 Lêrigting             |        |
| 1.15.3 Masjinering toelating |        |

- 1.16 Figuur H toon 'n **sweissimbool**. Voltooi die tabel hieronder deur die korrekte letter langs die ooreenstemmende frase neer te skryf. (3)

| Frase               | Letter |
|---------------------|--------|
| 1.16.1 Sweis rondom |        |
| 1.16.2 Sweisproses  |        |
| 1.16.3 Sweissimbool |        |

Figuur E



20 PUNTE

EKSAMENNOMMER

|  |  |  |  |  |  |  |  |  |  |  |  |  |  |  |  |  |  |  |  |
|--|--|--|--|--|--|--|--|--|--|--|--|--|--|--|--|--|--|--|--|
|  |  |  |  |  |  |  |  |  |  |  |  |  |  |  |  |  |  |  |  |
|--|--|--|--|--|--|--|--|--|--|--|--|--|--|--|--|--|--|--|--|

ANTWOORDVEL 1

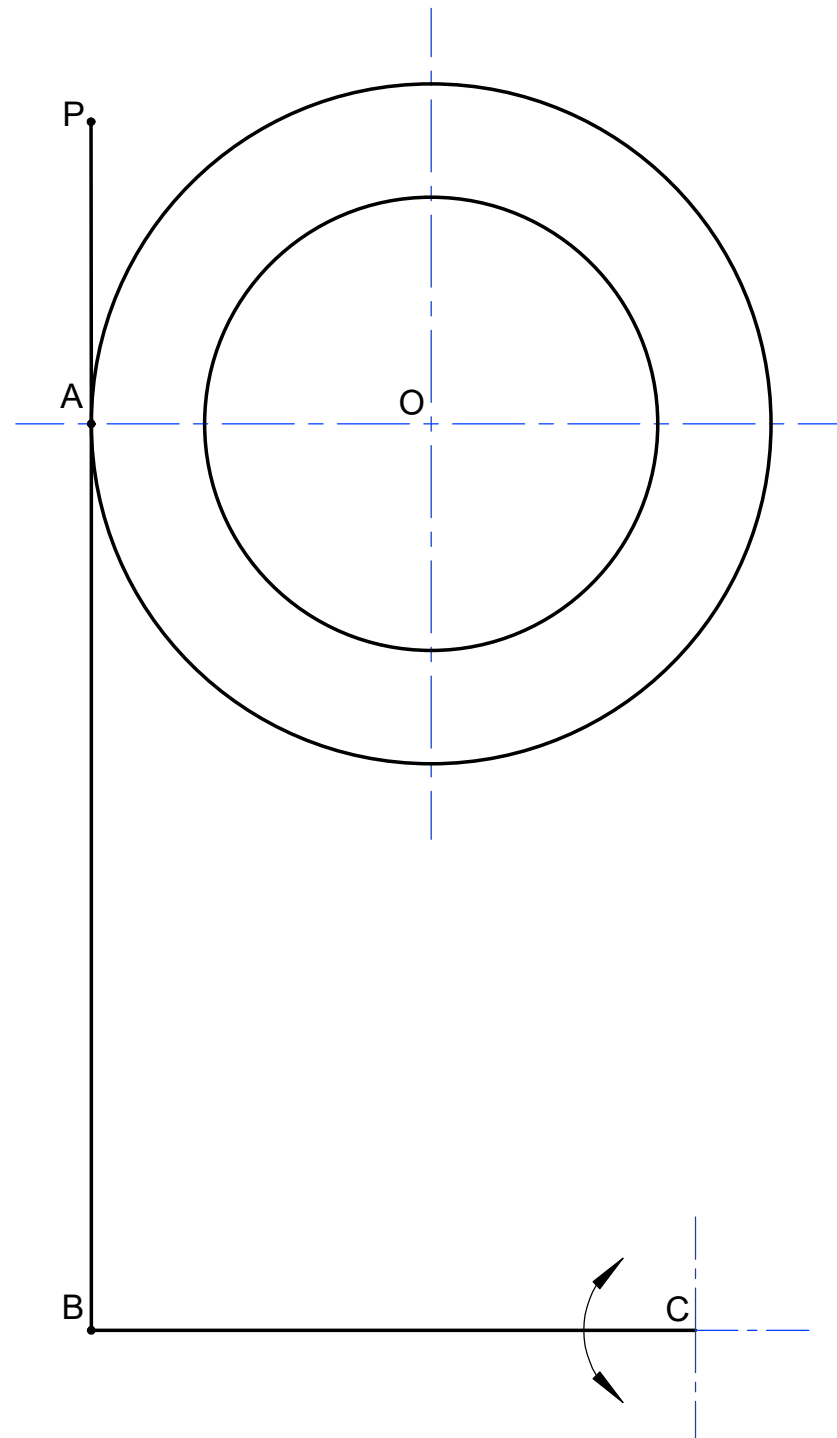


VRAAG 2b

LOKUS  
MEGANISME

Die gegewe figuur toon 'n wiel, wat rondom die senter O roteer, met 'n **stang** AB wat by punt A daaraan geheg is. Die ent van die stang (B) is geheg aan 'n **tweede stang** (BC) wat vrylik om sy ankerpunt C beweeg. **Stang** BC wieg heen en weer terwyl die wiel roteer. Konstrueer en teken die lokus van **punt P** as die draairigting **kloksgewys** is.

Toon alle **konstruksies** en dui die **draairigting** korrek aan.



| ASSESSERINGSKRITERIA                |           |    |
|-------------------------------------|-----------|----|
| <input checked="" type="checkbox"/> | Opstel    | 5  |
| <input checked="" type="checkbox"/> | Stippunte | 11 |
| <input checked="" type="checkbox"/> | Rigting   | 1  |
| <input checked="" type="checkbox"/> | Lokus     | 3  |

OPST  
5

PTE  
11

RIG  
1

LOK  
3

20 PUNTE

EKSAMENNOMMER

|  |  |  |  |  |  |  |  |  |  |  |  |  |  |  |  |  |  |  |  |  |
|--|--|--|--|--|--|--|--|--|--|--|--|--|--|--|--|--|--|--|--|--|
|  |  |  |  |  |  |  |  |  |  |  |  |  |  |  |  |  |  |  |  |  |
|--|--|--|--|--|--|--|--|--|--|--|--|--|--|--|--|--|--|--|--|--|

ANTWOORDVEL 2b

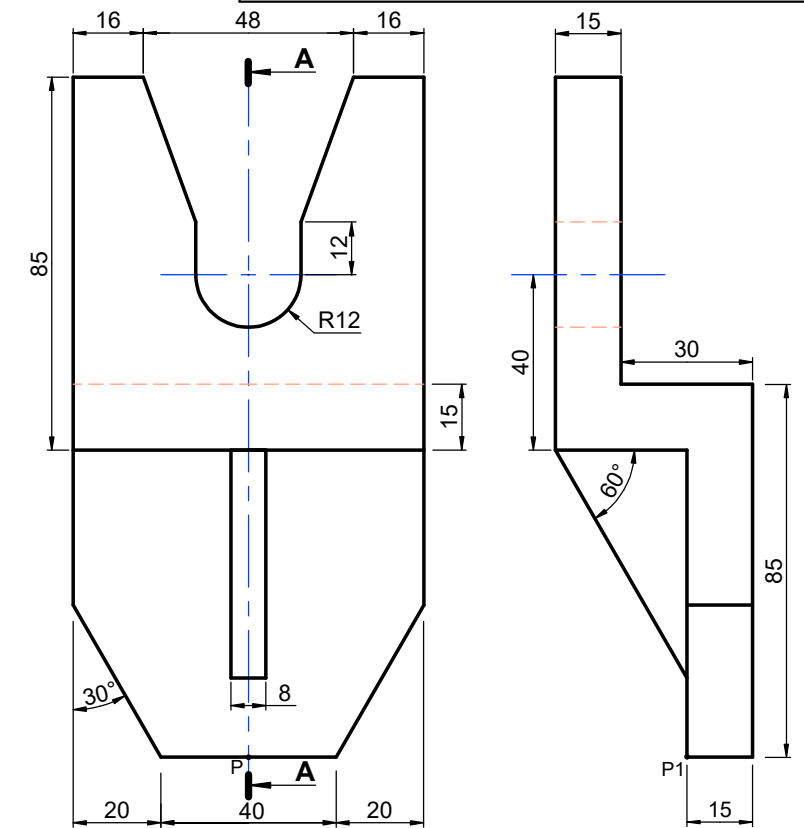
VRAAG 3

ISOMETRIESE  
TEKENING

Die figuur hieronder toon die vooraansig en regter-aansig van 'n swaardiens **STUT**. Die **STUT** word deur 'n **snyvlak A-A** gesny.

Teken die volgende:

- 3.1 'n netjiese **Isometriese Snitaansig** op die snyvlak A-A.
- 3.2 toon die seskant en die hoek se konstruksies in die gegewe area aan.
- 3.3 teken al die senterlyne.
- 3.4 maak punt P die laagste punt van jou tekening.
- 3.5 begin jou tekening op die gegewe kruispunte.



KONSTRUKSIE AREA

P

ASSESSERINGSKRITERIA

|                                     |               |    |
|-------------------------------------|---------------|----|
| <input checked="" type="checkbox"/> | Konstruksies  | 4  |
| <input checked="" type="checkbox"/> | Iso punte     | 22 |
| <input checked="" type="checkbox"/> | Iso sirkels   | 6  |
| <input checked="" type="checkbox"/> | Senterlyne    | 3  |
| <input checked="" type="checkbox"/> | Arsering      | 3  |
| <input checked="" type="checkbox"/> | Nie-arsering  | 2  |
| <input checked="" type="checkbox"/> | Posisionering | -2 |

KON 4

ISOM 22

SIRK 6

SLE 3

ARS 3

NIE-A 2

POS -2

40 PUNTE

EKSAMENNOMMER

|  |  |  |  |  |  |  |  |  |  |  |  |  |  |  |  |  |  |  |  |  |
|--|--|--|--|--|--|--|--|--|--|--|--|--|--|--|--|--|--|--|--|--|
|  |  |  |  |  |  |  |  |  |  |  |  |  |  |  |  |  |  |  |  |  |
|--|--|--|--|--|--|--|--|--|--|--|--|--|--|--|--|--|--|--|--|--|

ANTWOORDVEL 3



**VRAAG 4**

**MEGANIESE  
SAMESTELLING**

ASSESSERINGSRIGLYNE

**VOORAANSIG**

|               |             |           |
|---------------|-------------|-----------|
| A             | NAAF        | 20        |
| B             | AS          | 5         |
| C             | LAERS       | 6         |
| D             | STOFDEKSELS | 6         |
| E             | RAT         | 4         |
| F             | SPY         | 1         |
| G             | WASSERS     | 4         |
| H             | M18 MOERE   | 6         |
| <b>TOTAAL</b> |             | <b>52</b> |

**REGTERAANSIG**

|                   |          |           |
|-------------------|----------|-----------|
| E                 | RAT      | 9         |
| F                 | SPY      | 1         |
| G                 | WASSER   | 1         |
| H                 | M18 MOER | 2         |
| B                 | AS       | 2         |
| VERSTEEKTE DETAIL |          | 3         |
| <b>TOTAAL</b>     |          | <b>18</b> |

**AANVULLEND**

|                          |   |            |
|--------------------------|---|------------|
| KORREK SAAMG.            | 3 |            |
| ARSERING                 | 9 |            |
| NIE-ARSERING             | 4 |            |
| SENERLYNE <sup>8/2</sup> | 4 |            |
| MAATSKRYWINGS            | 3 |            |
| SNITVLAK                 | 2 |            |
| SIMBOOL                  | 2 |            |
| TITEL/SKAAL              | 2 |            |
| BENOEM                   | 1 |            |
| <b>TOTAAL</b>            |   | <b>30</b>  |
| <b>TOTAAL</b>            |   | <b>100</b> |

|       |  |
|-------|--|
| TITEL |  |
| SKAAL |  |

|         |  |
|---------|--|
| SIMBOOL |  |
|---------|--|

ANTWOORDVEL 4

100 PUNTE

|                      |                      |                      |                      |                      |                      |                      |                      |                      |                      |                      |                      |
|----------------------|----------------------|----------------------|----------------------|----------------------|----------------------|----------------------|----------------------|----------------------|----------------------|----------------------|----------------------|
| <b>EKSAMMENOMMER</b> |                      |                      |                      |                      |                      |                      |                      |                      |                      |                      |                      |
| <input type="text"/> | <input type="text"/> | <input type="text"/> | <input type="text"/> | <input type="text"/> | <input type="text"/> | <input type="text"/> | <input type="text"/> | <input type="text"/> | <input type="text"/> | <input type="text"/> | <input type="text"/> |